

## Инструкция по расчету и сборке дверей системы ABSOLUT

(профили KORAL, LAGUNA и CLASSIC асимметричный)

### 1. ВВЕДЕНИЕ

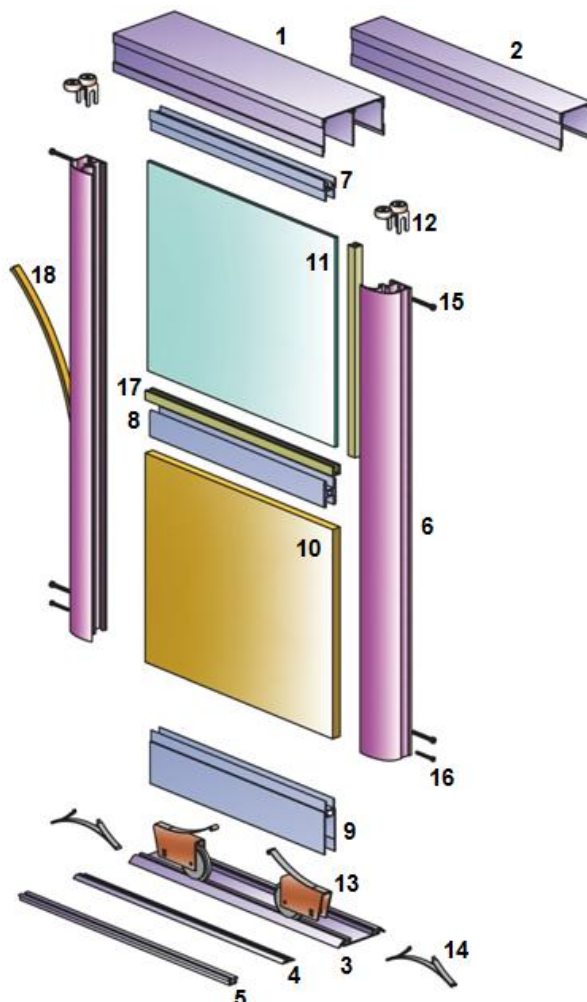
Данный учебный курс составлен для самостоятельного обучения расчету дверей к шкафу-купе с типами профилей KORAL, LAGUNA и CLASSIC асимметричный. Изучив последующие разделы, Вы без труда сможете рассчитать размеры дверей для шкафа-купе, получив данные замера. Этот учебный курс можно использовать как для самостоятельной работы, а так же как справочник для работы Ваших менеджеров.

### 2. Система ABSOLUT

Комплекующие системы ABSOLUT DOORS SYSTEM предназначены для производства шкафов-купе и межкомнатных перегородок. Все комплекующие системы изготовлены с расчетом на запас прочности и с учетом долгой эксплуатации конечного изделия. Высококачественные профили ABSOLUT DOORS SYSTEM поставляются либо с анодированным, либо с пленочным покрытием. Наличие разделительных профилей позволяет изготавливать комбинированные двери, а роликовая система ABSOLUT обеспечивает плавный и бесшумный ход дверей с нагрузкой на дверь до 45 кг. ( и до 75 кг при использовании усиленных роликов ABSOLUT).

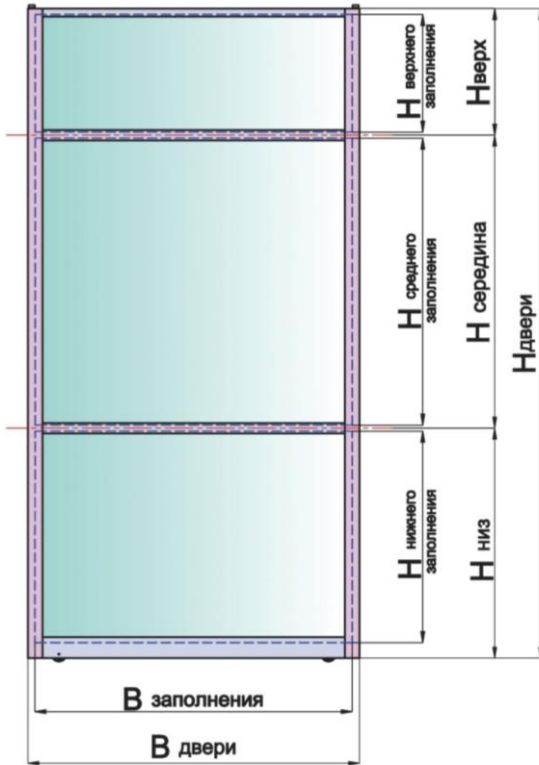
### 3. СХЕМА СБОРКИ (список и визуализация)

1. Направляющая верхняя двойная
2. Направляющая верхняя одинарная
3. Направляющая нижняя двойная
4. Направляющая нижняя одинарная
5. Направляющая нижняя врезная
6. Профиль вертикальный
7. Профиль горизонтальный верхний
8. Профиль разделительный
9. Профиль горизонтальный нижний
10. Заполнение ДСП 10мм
11. Заполнение стекло (зеркало) 4мм
12. Верхний ролик
13. Нижний ролик
14. Стопор нижнего ролика
15. Винт крепления профилей
16. Винт установочный нижнего ролика
17. Уплотнитель для заполнения 4мм
18. Щеточный уплотнитель (шлегель).

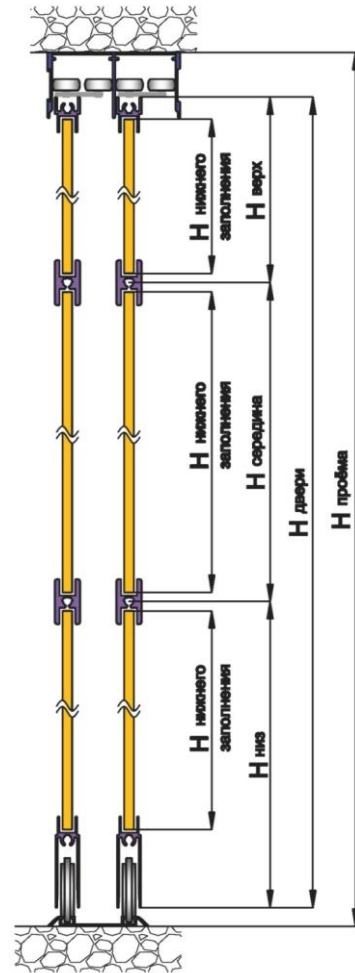


### 3. РАСЧЕТ РАЗМЕРОВ ДВЕРИ

Фронтальный вид



Вертикальное сечение двери



Горизонтальное сечение двери

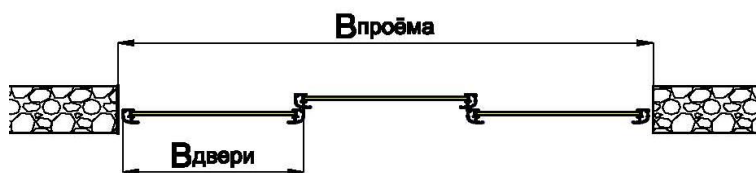


#### 3.1. РАСЧЕТ ВЫСОТЫ ДВЕРЕЙ

Высота  $H$  двери

$H$  проёма – 40 мм

### 3.2. РАСЧЕТ ШИРИНЫ ДВЕРЕЙ



на 2 двери	CLASSIC:	$V \text{ двери} = (V \text{ проёма} + 22\text{мм}) / 2$
	LAGUNA:	$V \text{ двери} = (V \text{ проёма} + 29\text{мм}) / 2$
	KORAL:	$V \text{ двери} = (V \text{ проёма} + 34\text{мм}) / 2$

на 3 двери	CLASSIC:	$V \text{ двери} = (V \text{ проёма} + 50\text{мм}) / 3$
	LAGUNA:	$V \text{ двери} = (V \text{ проёма} + 64\text{мм}) / 3$
	KORAL:	$V \text{ двери} = (V \text{ проёма} + 74\text{мм}) / 3$

на 4 двери	CLASSIC:	$V \text{ двери} = (V \text{ проёма} + 44\text{мм}) / 2$
	LAGUNA:	$V \text{ двери} = (V \text{ проёма} + 58\text{мм}) / 2$
	KORAL:	$V \text{ двери} = (V \text{ проёма} + 68\text{мм}) / 2$

на 5 дверей	CLASSIC:	$V \text{ двери} = (V \text{ проёма} + 106\text{мм}) / 5$
	LAGUNA:	$V \text{ двери} = (V \text{ проёма} + 134\text{мм}) / 5$
	KORAL:	$V \text{ двери} = (V \text{ проёма} + 154\text{мм}) / 5$

Все формулы даны с учётом использования щеточного уплотнителя

### 3.3. РАСЧЕТ РАЗМЕРОВ ЗАПОЛНЕНИЯ ДВЕРЕЙ

Вариант исполнения дверей				
		Дверь без разделительных профилей	Дверь с одним разделительным профилем	Дверь с двумя и более разделительными профилями
Высота <b>H</b> заполнения	ДСП	<b>H</b> двери – 59 мм	-	-
	Стекло	<b>H</b> двери – 61 мм	-	-
Высота <b>H</b> верхнего заполнения	ДСП	-	<b>H</b> верх – 16 мм	<b>H</b> верх – 16 мм
	Стекло	-	<b>H</b> верх – 18 мм	<b>H</b> верх – 18 мм
Высота <b>H</b> среднего заполнения	ДСП	-	-	<b>H</b> середина – 9 мм
	Стекло	-	-	<b>H</b> середина – 11 мм
Высота <b>H</b> нижнего заполнения	ДСП	-	<b>H</b> низ – 51 мм	<b>H</b> низ – 51 мм
	Стекло	-	<b>H</b> низ – 53 мм	<b>H</b> низ – 53 мм
Ширина <b>B</b> заполнения	ДСП	<b>B</b> двери – 39 мм	<b>B</b> двери – 39 мм	<b>B</b> двери – 39 мм
	Стекло	<b>B</b> двери – 41 мм	<b>B</b> двери – 41 мм	<b>B</b> двери – 41 мм

### 3.4. РАСЧЕТ РАЗМЕРОВ ПРОФИЛЕЙ

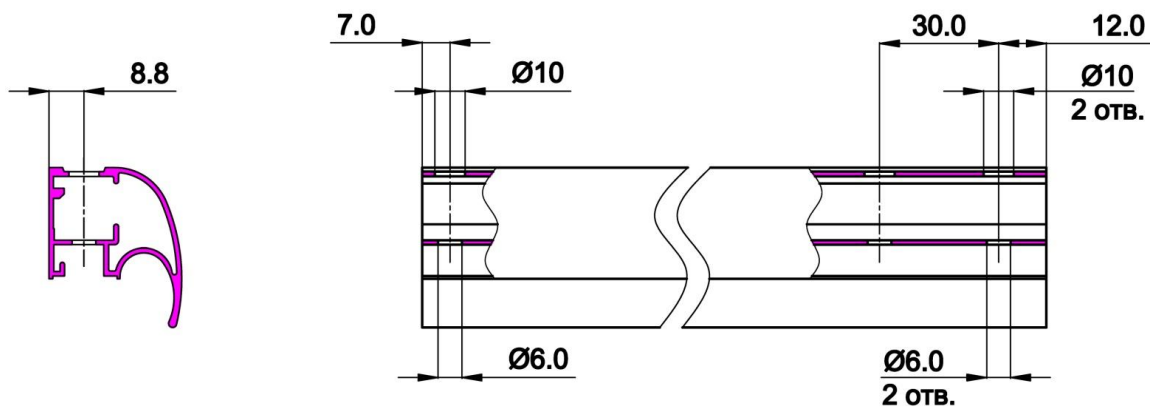
Длина горизонтальных профилей (верхнего, нижнего и разделительного)	<b>B</b> двери – 54 мм
Длина вертикальных профилей	<b>B</b> двери

## 4. СБОРКА ДВЕРЕЙ

Перед началом сборки необходимо подготовить сборочный стол. Плоскость стола должна быть покрыта мягким материалом во избежание повреждения покрытия элементов. Для ведения сборочных работ необходимо иметь предназначенные для этого инструменты и приспособления.

### 4.1. Подготовка к сборке:

- по маркировкам на упаковках и схеме сборки определяем элементы собираемых дверей;
- в соответствии со сборочным чертежом на стол раскладываются профили, комплектующие и наполнение;
- для крепления роликов и профилей между собой, сверлятся отверстия в вертикальном профиле согласно приведенному ниже чертежу:



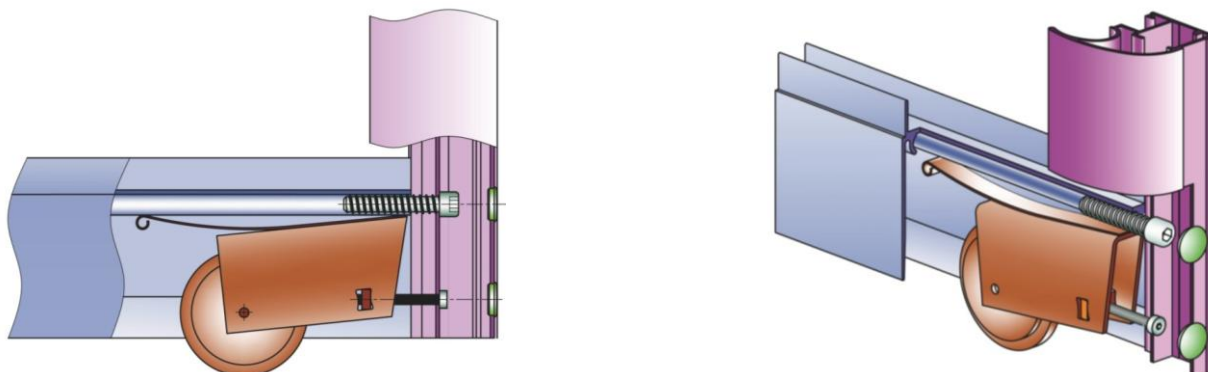
### 4.2. СБОРКА

- Вертикальные профили необходимо закрепить к нижнему горизонтальному профилю с помощью саморезов;
- Вставляется наполнение, разделительный горизонтальный профиль, горизонтальный верхний профиль;
- Устанавливаются верхние и нижние ролики, заглушки и щеточный уплотнитель ( см. эскизы ).

Вид верхнего сборочного узла:

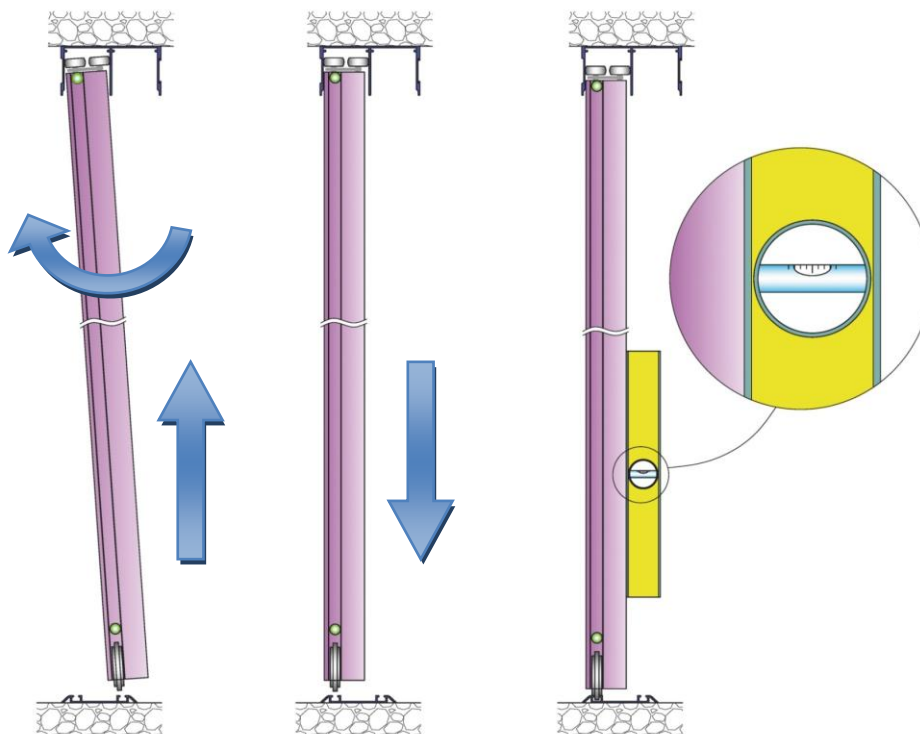


Вид нижнего сборочного узла:



## 5. МОНТАЖ

- Верхняя направляющая шурупами крепится к потолку шкафа или верху проёма.  
Шаг крепления 250 – 300 мм;
- Вставляются двери ( см. эскиз ),
- вертикальное положение дверей определяется по уровню и регулируется перемещением нижней направляющей:
- Нижняя направляющая шурупами крепится к дну шкафа или низу проёма.  
Шаг крепления 250 – 300 мм;



## 6. ЗАКЛЮЧЕНИЕ

При выполнении всех требований по сборке и установке дверей из комплектующих ABSOLUT DOORS SYSTEM™, Ваши клиенты получат качественную и надежную мебель, а Вы положительные отзывы о Вашей работе.